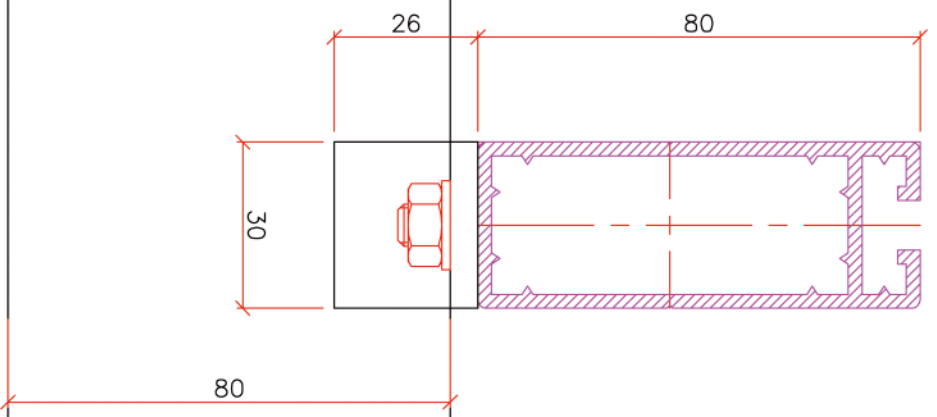
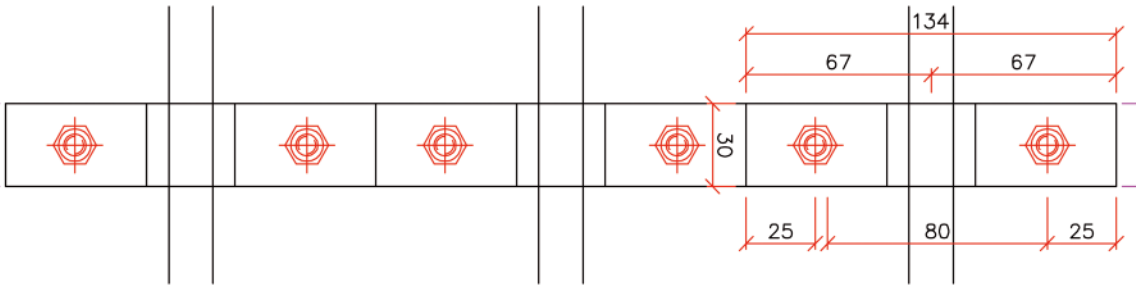


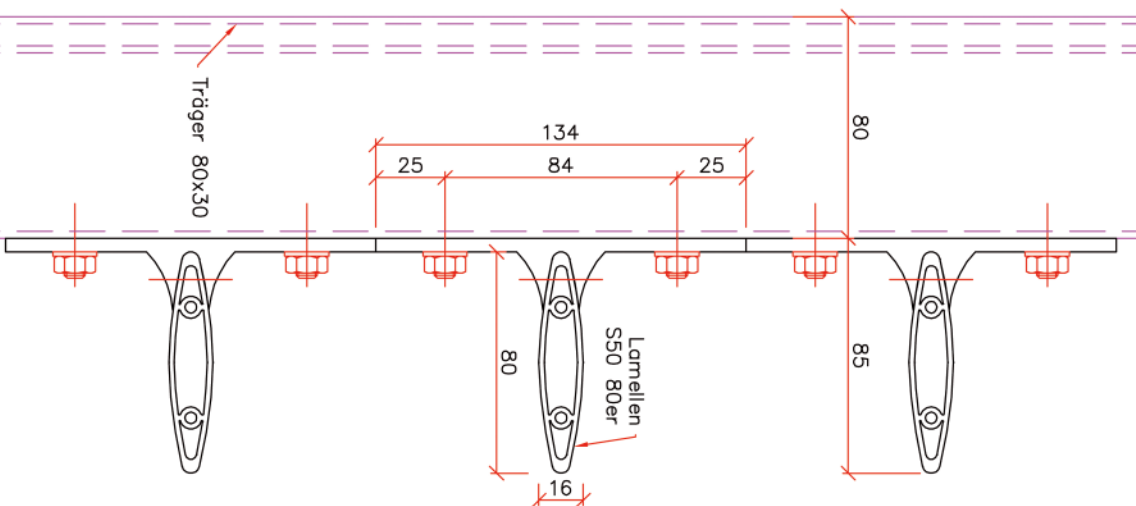
Grundriss



Ansicht



Schnitt



7423 Pinkafeld, Grafenschachen Gewerbepark 1

CLIENT

ARCHITECT

BUILDING PROJECT

COMPONENT
S50_80 Lamellen

Copyright und world distribution of this drawing stay exclusive to the company ALU-Systeme Martin Haller

7423 Pinkafeld
Grafenschachen Gewerbepark 1

Haller
Tel.: 03359 / 29 329
Fax: 03359 / 29 329 44

e-mail: office@alu-haller.at
Mobil: 0676 / 70 96 895

Contract Nr.	--	Unions	--
Plan Nr.	--	Index	Plan Nr.
Piece	--		
Surface	--		
Scale	1:2		
Drawn	Date	Name	M.G.
	24.03.2010		